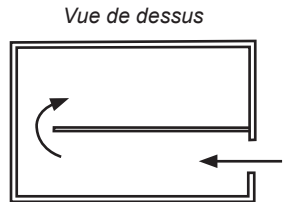
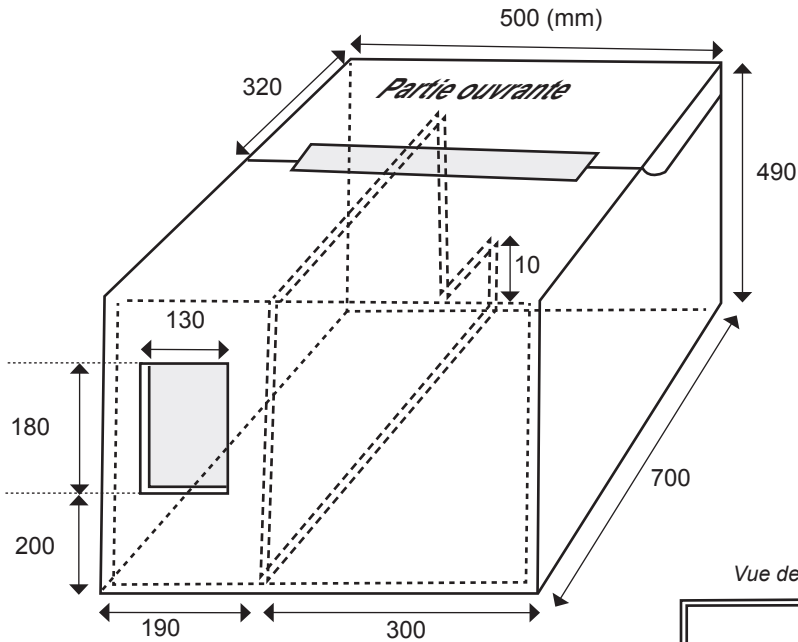


# Plan 1 : Nichoir à couloir



Ce nichoir à effraie est pourvu d'un couloir qui maintient une obscurité idéale à l'intérieur.

**Épaisseur des planches conseillée :** entre 15 et 20 mm

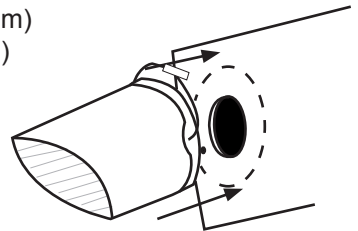
**Bois conseillés :** mélèze, sapin, chêne, pin, peuplier, cèdre... pour des nichoirs peu ou pas abrités.

**Matériel nécessaire :**

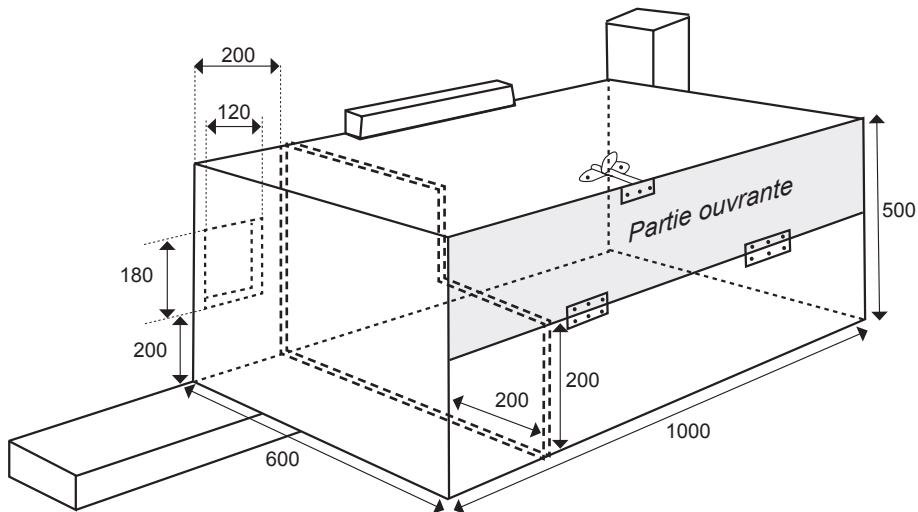
- Vis aggloméré  $\varnothing$  3,5 x 30 mm (pour planches de 15 mm)
- Vis aggloméré  $\varnothing$  4 x 40 mm (pour planches de 20 mm)
- Charnières (2) : 40 x 25 mm
- Pitons à vis (2) pour fermeture : 4 x 30 mm

**Manchon anti-prédateur (ci-contre) :**

Pour empêcher tout prédateur de pénétrer dans le nichoir, le plus simple est de découper en biais le fond d'un seau en plastique lisse et de le clouer devant le trou d'envol.

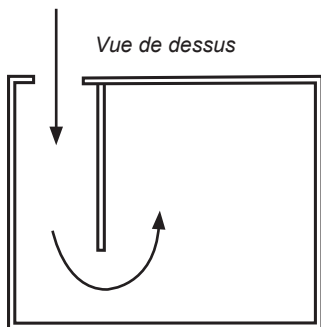


# Plan 2 : Nichoir à chicane



Système de chevrons pour fixer le nichoir au mur ou à une poutre

Ce nichoir à effraie est pourvu d'une chicane qui sépare l'entrée de la pièce principale. La superficie de la pièce est importante et permet une plus grande mobilité des petits et de la mère.



Vue de dessus

## Mode de fixation des nichoirs

